

testo

Committing to the future

testo 831 / testo 826 シリーズ / testo 805

食品用 赤外放射温度計

非接触で素早く衛生的に食品の温度を計測



食品用 2ポイントレーザー付 赤外放射温度計 testo 831

testo 831

testo 831は、食品の表面温度を素早く計測することができる、2ポイントレーザー付きの赤外放射温度計です。

離れた場所にある小さな対象物の温度計測も可能なので、受入検査時や倉庫内部の食品温度チェックに適しています。

- 2ポイントレーザー
- スポット比(距離:測定視野) 30:1遠距離タイプ
- 放射率設定可能範囲 0.2~1.0
- 消費生活用製品安全法(携帯用レーザー応用装置)適合



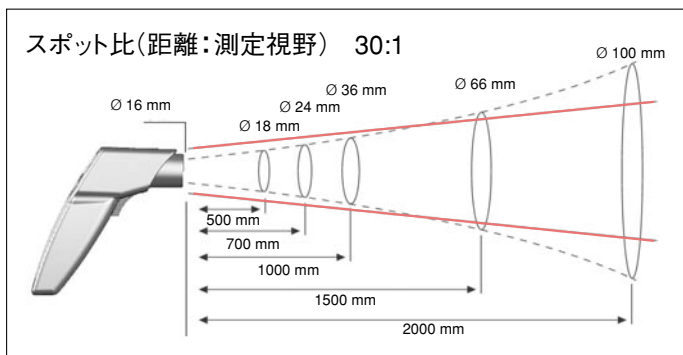
- 高速計測(毎秒2回)
- 計測範囲:-30~+210℃
- 握りやすく、使いやすいピストル型デザイン
- ベルトホルダー付き
- バックライト付ディスプレイ
- アラーム機能(ディスプレイ表示&アラーム音)

testo 831

testo 831
遠距離用赤外放射温度計
(2ポイントレーザー)
乾電池、出荷検査書付
型番 0560 8315



要冷蔵製品の表面温度をすばやくチェック



テクニカルデータ

計測範囲	-30~+210℃
波長	8~14 μm
精度(±1digit)	±1.5℃または計測値の±1.5% (-20~+210℃) ±2℃または計測値の±2% (その他の範囲)
分解能	0.5℃
レーザー	2ポイントレーザー
放射率	0.2~1.0の間で設定可能
スポット比(距離:測定視野)	30:1
動作温度	-20~+50℃
バッテリータイプ	9Vブロック型電池
バッテリー寿命	約15時間(レーザー使用時)
ディスプレイ	LCD
保護等級	IP30
外形寸法	190×75×38mm
重量	200g



入荷された商品の温度をその場で計測



測定視野が一目でわかる
2ポイントレーザー付



バックライト付ディスプレイ

食品用 赤外放射温度計 testo 826 シリーズ

testo 826-T1/T2

testo 826-T1/T2は、食品のパッケージを傷つけることなく、非接触で、高速な温度チェックができる温度計です。

testo 826-T2はさらに、1ポイントレーザーとアラーム音機能も付いています。

testo 826-T3/T4

testo 826-T3/T4は、1台で非接触式計測と接触式計測ができる温度計です。

表面温度は非接触式計測で、中心温度は接触式計測で計測します。testo 826-T4はさらに、1ポイントレーザーとアラーム音機能も付いています。

- 壁掛け／ベルトホルダー付き
- 水・油・衝撃などから本体を守る、TopSafeプロテクタ付き (TopSafeプロテクタ装着時はIP67)
- アラーム機能
 - ディスプレイ表示のみ (testo 826-T1/T3)
 - ディスプレイ表示+アラーム音 (testo 826-T2/T4)
- レーザー付き (testo 826-T2/T4)
- スポット比 (距離:測定視野) 6:1
- 放射率設定可能範囲 0.95~1.00
- 消費生活用製品安全法 (携帯用レーザー応用装置)適合



冷凍ケースやフリーザー内部にある食品の表面温度を計測 (非接触式／赤外線計測)



食品を傷つけることなく表面温度を計測 (非接触式／赤外線計測)



食品の中心温度を素早く計測 (接触式計測：testo 826-T3/T4のみ)



ヨーグルトの中心温度を計測 (接触式計測：testo 826-T3/T4のみ)

testo 826-T1

testo 826-T1 本体
TopSafeプロテクタ、壁掛け／ベルトホルダー付

型番 0563 8261

testo 826-T2

《1ポイントレーザー付き》
testo 826-T2 本体
TopSafeプロテクタ、壁掛け／ベルトホルダー付

型番 0563 8265

testo 826-T3

testo 826-T3 本体
TopSafeプロテクタ、壁掛け／ベルトホルダー、プローブ保護キャップ、冷凍食品用穴あけドリル付

型番 0563 8263

testo 826-T4

《1ポイントレーザー付き》
testo 826-T4 本体
TopSafeプロテクタ、壁掛け／ベルトホルダー、プローブ保護キャップ、冷凍食品用穴あけドリル付

型番 0563 8266

テクニカルデータ

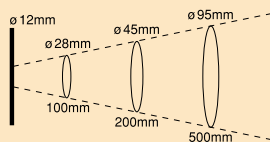
testo 826 シリーズ共通

非接触式計測 (赤外線計測) :

計測範囲	-50~+300°C
精度±1digit	±1.5°C (-20~+100°C) / ±2°Cまたは計測値の±2% (その他の範囲)
分解能	0.5°C
放射率	0.95~1.00
スポット比 (距離:測定視野)	6:1

接触式計測 (NTC) ※:

計測範囲	-50~+230°C
精度±1digit	±0.5°C (-30~+99.9°C) / ±1°Cまたは計測値の±1% (その他の範囲)
分解能	0.1°C



testo 826-T1/T3 共通

動作温度	0~+50°C
バッテリータイプ	ボタン型リチウム電池 (CR2032) ×2個
バッテリー寿命	約100時間
アラーム	ディスプレイ表示のみ

testo 826-T2/T4 共通

動作温度	-20~+50°C
バッテリータイプ	単4乾電池×2個
バッテリー寿命	約15時間 (レーザー使用時)
アラーム	ディスプレイ表示&ブザー音

※testo 826-T3/T4のみ

食品用 ミニ放射温度計 testo 805

testo 805

testo 805は、非接触式でさまざまな表面温度の計測が行える、コンパクトな赤外放射温度計です。軽量で長さ80mmと常時携帯可能なので、売場巡回時の食品温度チェックなどに最適です。

- 手のひらサイズで、わずか28g (TopSafeプロテクタ装着時は42g)
- 最大値/最小値を表示
- 汚れ、水、衝撃から計測器を守るTopSafeプロテクタ標準装備 (IP65)



冷凍・冷蔵食品の温度管理に最適

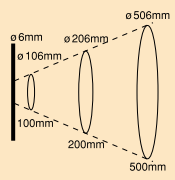
testo 805

ミニ放射温度計

testo 805 本体
TopSafeプロテクタ、ボタン電池付

型番 0563 8051

テクニカルデータ

計測範囲	-25~+250°C
精度 ±1digit	±1°C (-2.0~+40.0°C) ±1.5°C (+40.1~+150.0°C) ±2°C (-20~-2.1°C) ±3°C (-25~-21°C) 計測値の±2% (+150.1~+250°C)
分解能	0.1°C (-9.9~+199.9°C) 1°C (その他の範囲)
放射率	0.95 固定
スポット比 (距離: 測定視野)	1:1 
応答速度	1秒以下
動作温度	0~+50°C
バッテリータイプ	ボタン型リチウム電池 (CR2032) ×1個
バッテリーの寿命	40時間 (標準)
資材/ハウジング	ABS樹脂、PMMA (透明部)
保護等級	IP65 (TopSafeプロテクタ使用時)
外形寸法	80×31×19mm (TopSafeプロテクタ含まず)
重量	28g (TopSafeプロテクタ含まず)



油や水、衝撃から本体を保護するTopSafeプロテクタを標準装備

*本カタログの内容は、予告なく変更される場合があります。

株式会社テストー

● **本社営業部/技術部サービスセンター**
〒222-0033 横浜市港北区新横浜 2-2-15 バレアナビル7F
TEL.045-476-2288 FAX.045-476-2277

● **名古屋営業所**
〒460-0002 名古屋市中区丸の内 2-20-2 オアシス丸の内 NORTH7F
TEL.052-232-7788 FAX.052-232-7787

● **大阪営業所**
〒530-0055 大阪市北区野崎町 7-8 梅田パークビル9F
TEL.06-6314-3180 FAX.06-6314-3187
ホームページ <http://www.testo.jp> e-mail info@testo.co.jp

- 50 years of Testo AG
- 20 years of Testo K.K.
- 50 innovations in the anniversary year



INNOVATION 2007

お問い合わせは