



testo 830-T1 (シングルレーザー)  
testo 830-T2

(ツインレーザー・K熱電対温度センサー接続可能)

## 赤外放射温度計

レーザー付非接触式温度計



レーザー付なので、計測中のポイントが一目でわかります。



暗い所でも見やすい  
バックライト付ディスプレイ



非接触式なので、対象物が動作中でも計測が可能。



温度プローブの外部接続が可能。  
(testo 830-T2のみ)

°C

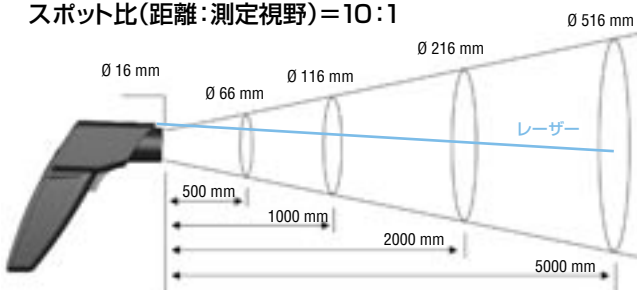
## レーザー付 赤外放射温度計

### testo 830-T1/830-T2 共通の特長

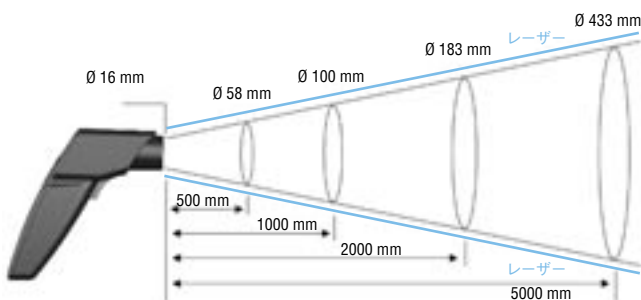
- 高速計測(毎秒2回)
- レーザー付
- アラーム機能 (ディスプレイ表示 & アラーム音)
- 握りやすく、使いやすいピストル型デザイン
- バックライト付ディスプレイ
- 放射率設定可能範囲 0.2 ~ 1.0
- 消費生活用製品安全法 (携帯用レーザー応用装置)適合



### testo 830-T1 スポット比(距離:測定視野)=10:1



### testo 830-T2 スポット比(距離:測定視野)=12:1



### testo 830-T2 の特長

- 2ポイントレーザー  
測定視野の上下端がわかるので、計測対象範囲が正確にわかります。
  - スポット比:“12:1”
  - K熱電対温度プローブの外部接続が可能。
- 接続した表面温度プローブの計測値と、赤外線計測の計測値を比較すれば、計測対象物の放射率を決定することも可能です。

### testo 830-T1



- 1ポイントレーザー付 赤外放射温度計
- アラーム機能付

型番 0560 8305

### testo 830-T2



- 2ポイントレーザー付 赤外放射温度計
- アラーム機能付
- 温度プローブの外部接続が可能

型番 0560 8306

### 本体用ソフトケース



- ベルトホルダー付
- ケースに入れたまま計測が可能です。

型番 0516 8302

### テクニカルデータ

testo 830-T1/-T2 共通	
<b>赤外線温度計測</b>	
計測範囲	-30 ~ +400 °C
分解能	0.5 °C
精度	±1.5 °C または ±計測値の1.5 % (+0.1 ~ +400 °C)* ±2 °C (-30 ~ 0 °C)
計測間隔	0.5秒
動作温度	-20 ~ +50 °C
バッテリータイプ	9V ブロック型電池
バッテリー寿命	15 時間
外形寸法	190 x 75 x 38 mm
重量	200 g
testo 830-T1	
スポット比 (距離:測定視野)	10:1
testo 830-T2	
スポット比 (距離:測定視野)	12:1
<b>接触式温度計測(K熱電対)</b>	
計測範囲	-50 ~ +500 °C
分解能	0.1 °C
精度	本体精度 + センサ精度
本体精度	±(0.5 °C + 計測値の0.5%)
センサ精度、応答時間はセンサにより異なります。詳しくはお問い合わせ下さい。	
* どちらか値の大きい方が適用されます。	

### 型番

計測器本体	型番	定価(税別)
testo 830-T1, 1ポイントレーザー付赤外放射温度計。 アラーム機能付。	0560 8305	¥18,800-
testo 830-T2, 2ポイントレーザー付赤外放射温度計。 アラーム機能、T/Cソケット付。 (温度プローブの外部接続が可能。)	0560 8306	¥26,800-
testo 830-T1/T2 共通のアクセサリ		
本体用ソフトケース(ベルトホルダー付)	0516 8302	¥2,700-
光沢面用黒色テープ(長さ 10 m、幅 25 mm)	0554 0051	¥19,000-
ISO 校正(ドイツ):赤外放射温度計 :校正ポイント+60°C・+120°C・+180°C	0520 0002	¥29,000-
testo 830-T2 のアクセサリ		
突き刺し型温度プローブ(防水)	0602 1292	¥6,500-
高速応答型表面温度プローブ(スプリング式センサ)。 凹凸のある面にも対応。短時間の計測なら+500°Cまで 計測可能。	0602 0392	¥25,500-
気体用温度プローブ	0602 1792	¥9,500-

※上記以外にも様々なK熱電対温度センサーの接続が可能です。詳細はお問い合わせ下さい。

## 株式会社テストー

- **本社営業部/技術部サービスセンター**  
〒222-0033 横浜市港北区新横浜 2-2-15 パレアナビル7F  
TEL.045-476-2288 FAX.045-476-2277
- **名古屋営業所**  
〒460-0002 名古屋市中区丸の内2-20-2 オアシス丸の内 NORTH7F  
TEL.052-232-7788 FAX.052-232-7787
- **大阪営業所**  
〒530-0055 大阪市北区野崎町 7-8 梅田パークビル9F  
TEL.06-6314-3180 FAX.06-6314-3187  
ホームページ <http://www.testo.jp> e-mail [info@testo.co.jp](mailto:info@testo.co.jp)

\*本カタログの内容は、予告なく変更される場合があります。  
\*本カタログに掲載されている価格は、2006年2月現在のものです。

お問い合わせは