



Committing to the future

testo 6621

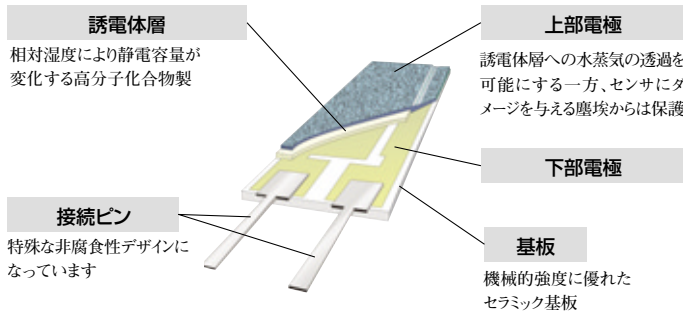
室内や空調ダクト内の温湿度管理に最適
温湿度変換器 testo 6621 シリーズ



%RH

°C/°F

testo 6621の特長



《テストの静電容量式湿度センサ》

開発当初より常に改良を加えられているテストの静電容量式湿度センサは、長期安定性に優れ、結露の影響も受けにくく、その性能は各国の公的試験機関で実証されています。

テストの静電容量式湿度センサをシンプルなVAC用変換器に採用

テストの湿度センサは、乾燥プロセスなど過酷な状況下で使用する温湿度変換器として、長年にわたり高い評価を受けてきました。

testo 6621は、その丈夫で信頼性のある湿度センサとノウハウをVAC (Ventilation and Air Conditioning / 換気空調) アプリケーション用の変換器に使用したもので、室内や換気ダクト内の温湿度計測に適した、コンパクトでデザイン性のある温湿度変換器です。湿度の安定が保たれないと、環境が悪化するだけでなく、オペレーションコストも必要以上にかかってしまいます。

testo 6621は、換気空調設備の最適な運用を目指す、施設管理責任者の方や、プラントエンジニアの方の強い味方です。

testo 6621

USBアダプタケーブル

P2A

P2Aソフトウェア

- P arameterisation (パラメータ化)
- A djustment (調整)
- A nalysis (分析)

センサ信号 (プロセス)

① 1ポイント
2ポイント

デジタル信号 (計測値)

例: 54%rh
25°C

② アナログ調整

アナログ出力 (電圧 / 電流)

例: 12.64mA (0.54V)
10.72mA (0.42V)

P2Aソフトウェア

パラメータ設定、調整、分析が可能な専用ソフトウェア (別売)

testo 6621 はすぐにご使用頂ける状態で出荷されますが、専用のP2Aソフトウェア (別売 / 型番 0554 6020) を使うことによって、設置時、メンテナンス時のオペレーションを最適化し、時間を節約できます。

- 単位・スケールのパラメータ変更
- 調整 (1点、2点、アナログ出力調整)
- 工場出荷時の設定にリセット - アナログ出力のテスト
- 最大値 / 最小値の表示 - パラメータ変更 & 調整履歴 (P2Aソフトウェアを使用して行った全ての過程がパソコンに保存されます。)
- シリアルナンバーおよびファームウェアバージョンの呼び出し

testo 6621 とパソコンの接続は、USBアダプタケーブル (P2Aソフトウェアに付属) で行います。

全パラメータの設定内容はファイルとしてパソコンに保存することができます。これにより、保守用スペア変換器のパラメータ設定を短時間で行うことができます。

全信号系統を通しての調整

testo 6621は、低価格にもかかわらず全信号系統を通しての調整 (変換器トータルでの調整) が可能です。アナログ出力の調整を正確なマルチメーター (電圧 / 電流計) を使用して行うことで、テストの湿度センサからアナログ出力までの経路を長期安定性に優れたものにします。

従来の低価格温湿度変換器は、計測値 (左図①) の調整機能しか持っていませんでしたが、testo 6621 + P2Aソフトウェアでは、出力信号 (左図②) の調整も可能になりました。これにより、現場配線の状況に対応した出力調整を行うことができます。

基準計測器と接続して現場での調整が可能

testo 6621は、調整用アダプタ (型番:0554 6022) で testo 650 または testo 400 基準計測器に接続することができます。基準温湿度プローブ (型番:0636 9741) を接続した testo 400 / testo 650 を、メニュー表示に従って操作するだけで、簡単に testo 6621 を1点調整することができます。そのため、時間とオペレーティングコストを大幅に節約することが可能です。



testo 6621 オーダーコードとアクセサリ型番

testo 6621の種類と型番

壁面取付けタイプ

A01 ディスプレイなし(電圧出力)



出力	0~1V
	0~5V
	0~10V

testo 6621 A01 / ... / C00 / ...

A03 ディスプレイなし(電流出力)



出力	4~20mA
----	--------

testo 6621 A03 / ... / C00 / ...

A01 ディスプレイ付(電圧出力)



出力	0~1V
	0~5V
	0~10V

testo 6621 A01 / ... / C01 / ...

A03 ディスプレイ付(電流出力)



出力	4~20mA
----	--------

testo 6621 A03 / ... / C01 / ...

ダクトタイプ

A02 ディスプレイなし(電流・電圧出力)



出力	4~20mA
	0~1V
	0~5V
	0~10V

testo 6621 A02 / ... / C00 / ...

A02 ディスプレイ付(電流・電圧出力)



出力	4~20mA
	0~1V
	0~5V
	0~10V

testo 6621 A02 / ... / C01 / ...

ハウジング

E01 ライトグレー×testoロゴ



E02 白×testoロゴなし(色:RAL9010)



センサ保護キャップ(A02、A03用)



風速	粉塵		
	なし	細かい	粗い
7 m/s 未満	M04/05	M03	M02
7 m/s 以上	M01	M01*	M02*

*粉塵防止カバー(型番:0554 0166)が必要

M01 ステンレス製焼結キャップ(型番:0554 0647)

M02 ワイヤメッシュ・フィルタ付キャップ(型番:0554 0757)

M03 PTFE製焼結キャップ(型番:0554 0756)

M04 金属製保護ゲージ(型番:0554 0755)

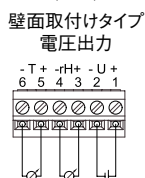
M05 ABSプラスチックキャップ(標準装備)



粉塵防止カバー(右)

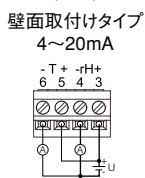
結線

(A01) 壁面取付けタイプ



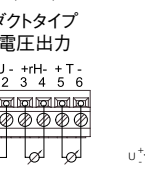
testo 6621 - A01
(壁面取付けタイプ)

(A03) 壁面取付けタイプ



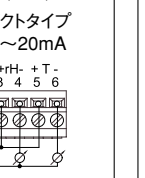
testo 6621 - A03
(壁面取付けタイプ)

(A02) ダクトタイプ



testo 6621 - A02 (ダクトタイプ)

(A02) ダクトタイプ



testo 6621 オーダーコード

0555 662 1 Axx Bxx Cxx Exx Fxx Gxx Mxx Kxx

- A01 壁面取付けタイプ、電圧出力
- A02 ダクトタイプ、電流・電圧出力
- A03 壁面取付けタイプ、突出しプローブ、電流出力、アナログ出力(B01のみ)

- B01 4~20mA(2線式、24V DC)
- B02 0~1V(4線式、24V AC/DC)
- B03 0~5V(4線式、24V AC/DC)
- B04 0~10V(4線式、24V AC/DC)
- B05 4~20mA(2線式、24V DC)
- B06 0~1V(4線式、24V AC/DC)
- B07 0~5V(4線式、24V AC/DC)
- B08 0~10V(4線式、24V AC/DC)

それぞれ2つのアナログ出力

湿度:アナログ出力
温度:測温抵抗体(Ni1000)出力

- C00 ディスプレイなし
- C01 ディスプレイ付
- E01 ハウジング:ライトグレー×testoロゴ
- E02 ハウジング:白(色:RAL9010)×testoロゴなし

- F01 相対湿度(%rh)
- G02 温度(°C)
- G03 温度(°F)

B01~B04用(B05~B08は選択不可)

- M01 ステンレス製焼結キャップ
- M02 ワイヤメッシュ・フィルタ付キャップ
- M03 PTFE製焼結キャップ
- M04 金属製保護ゲージ
- M05 ABSプラスチックキャップ(A02用)
- K01 ドイツ語 - 英語
- K06 日本語 - 英語

取扱説明書の言語バージョン

記載例:

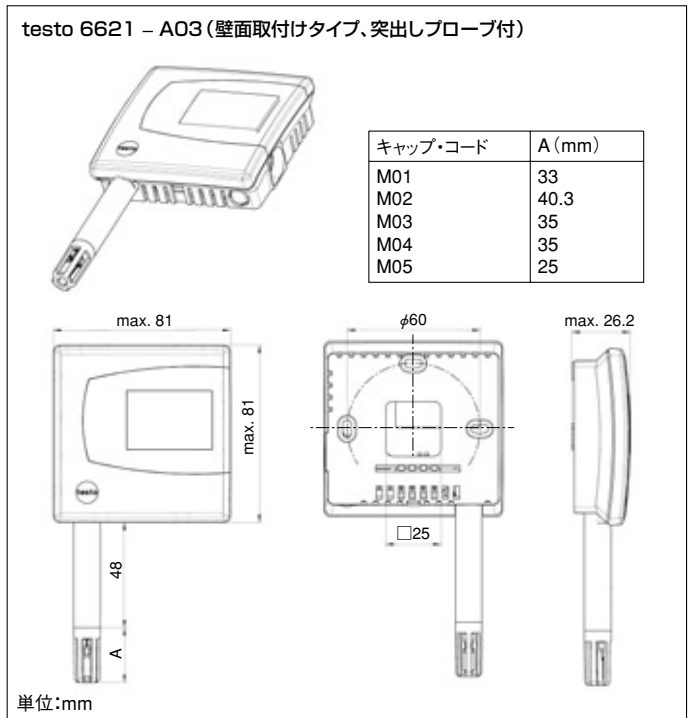
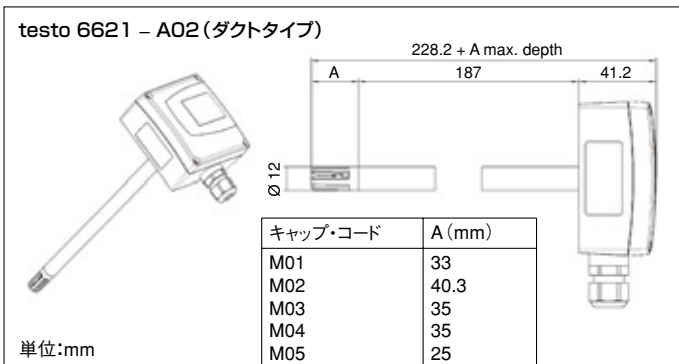
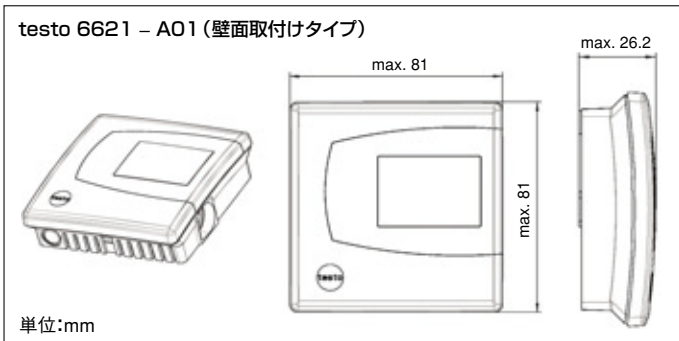
- ダクトタイプで、0~10V出力、ディスプレイ付ライトグレーハウジング、%rh、°C、プラスチックキャップ、取扱説明書言語がドイツ語-英語の場合。0555 6621 / A02 / B04 / C01 / E01 / F01 / G02 / M05 / K01
- 壁面取付けタイプで、0~10V出力、ディスプレイなし白ハウジング、%rh、°F、取扱説明書言語が日本語-英語の場合。0555 6621 / A01 / B04 / C00 / E02 / F01 / G03 / K06

アクセサリ

アクセサリ	型番
P2Aソフトウェア(パソコンでのデータ解析、パラメータ化、調整が可能)、USBアダプターケーブル付	0554 6020
調整アダプターケーブル(testo 400またはtesto 650を使用した1点調整用)	0554 6022
湿度校正ポット(11.3%rh & 75.3%rh)	0554 0660
湿度プローブ用アダプタ付、A02(ダクトタイプ)、A03(壁面取付けタイプ、突出しプローブ)用	
壁/ダクトホルダー(ダクトバージョンの変換器を、壁またはダクトに取り付けます。)A02(ダクトタイプ)用	0554 6651
耐圧ステンレスジョイントG1/2"、PTFEリング付、ダクトタイプ用	0554 1796
粉塵防止カバー(アルミニウム)A02(ダクトタイプ)、A03(壁面取付けタイプ、突出しプローブ)用	0554 0166
電源ユニット(デスクトップ)、100~240V AC/24V DC(350mA)	0554 1748
電源ユニット(DINレール取付)、90~264V AC/24V DC(2.5A)	0554 1749
ISO校正証明書(湿度11.3%rh および75.3%rh)	0520 0076

テクニカルデータ

テクニカルデータ			
タイプ	testo 6621 - A01 (壁面取付けタイプ)	testo 6621 - A03 (壁面取付けタイプ) 突出しプローブ付	testo 6621 - A02 (ダクトタイプ)
センサ	静電容量式湿度センサ、NTC温度センサ (アナログ出力表示)、Ni1000測温抵抗体 (B05~B08)		
出力パラメータ	相対湿度%rh、温度°C又は°F (2つのアナログ出力)		
計測範囲 (湿度/温度)	0~100%rh (但し高湿度プロセスでは使用不可) 0~+60°C	0~100%rh (但し高湿度プロセスでは使用不可) -20~+70°C	
計測対象、圧力範囲	室内や空調ダクト内の空気、最大 大気圧+1barまで		
精度/湿度	±2.5% (0~90%rh)、±4% (90.1~100%rh)		
精度/温度 (アナログ出力/表示)	±0.5°C / 0.9°F		
精度/温度 (B05~B08) Ni1000測温抵抗体の許容誤差	0°C以下: 0.4°C + (0.028 × t) 0°C以上: 0.4°C + (0.007 × t)		
センサの交換	テスト技術サービスセンターにて承ります。		
アナログ出力 (各2チャンネル) ※注文時にご指定下さい。現場での変更不可。	電圧出力: 0~1V ±2.5mV、 0~5V ±12.5mV、 0~10V ±25mV (4線式)	電流出力: 4~20mA、 ±0.05mA (2線式)	電流出力: 4~20mA ±0.05mA (2線式) 電圧出力: 0~1V ±2.5 mV、 0~5V ±12.5mV、0~10V ±25mV (4線式)
ディスプレイ、分解能、計測間隔	2ラインLCD (オプション) 湿度分解能: 0.1%rh、温度分解能: 0.1°C、計測間隔: 1回/秒		
電源	20~30V DC / AC	24V DC ±10%	電流出力時: 24V DC ±10% 電圧出力時: 20~30V DC / AC
ハウジング、外形寸法	ABS樹脂、81×81×26mm		ABS樹脂、81×81×42mm (プローブ図参照)
動作温度 (ハウジング)	-20~+70°C 0~+50°C (ディスプレイ付の場合)		
ケーブル導入口	ハウジング背面 (および左下部) に開口部あり		M16×1.5 (スクリュー・コネクション)
質量、保護等級	80g、IP30	90g、IP30	160g、IP65
EMC	2004/108EECに適合		



*本カタログの内容は、予告なく変更される場合があります。

株式会社テスト

● 本社営業部/技術部サービスセンター
〒222-0033 横浜市港北区新横浜 2-2-15 パレアナビル7F
TEL.045-476-2288 FAX.045-476-2277

● 大阪営業所
〒530-0055 大阪市北区野崎町 7-8 梅田パークビル9F
TEL.06-6314-3180 FAX.06-6314-3187
ホームページ <http://www.testo.jp> e-mail info@testo.co.jp

お問い合わせは