

testo 6448

シャフト挿入式気体流量計

概要 testo 6448

プローブ挿入長スケール

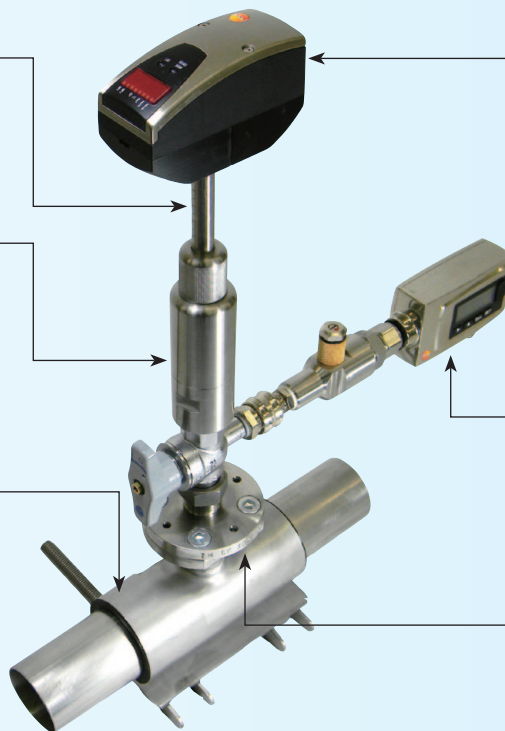
配管への挿入長スケール付きプローブシャフトにより正確な測定が可能になります。

PBCOver

リコイルプロテクション(特許技術)技術により、シャフト挿入時の配管圧による抜け防止し、運用を止めずに安全にシャフト挿入、測定が可能。接続ねじは、1/2 “オス

ドリリング・パイプクランプ
(オプション)

配管にtesto 6448を取り付けるバルブ等がない場合、ドリリング・パイプクランプを取り付けて簡単に穴をあけることができます。オプションのボール・バルブとあわせてより正確な位置での測定が可能になります。



本体、ディスプレイ部

表示項目: 流量 (Nℓ/min、Nm³/h)
流速 (m/s)
積算流量 (Nm³)
気体温度 (°C)

- ・電源DC19~30V
- ・アナログ4~20mA、パルス、接点出力

露点変換器(オプション)

圧力露点の測定に最適な testo 6700 シリーズの露点変換器を接続して、露点温度管理も行うこともできます。

ボール・バルブ(オプション)

標準のボールバルブと露点変換器の接続ポート付きボールバルブの2種類のオプションアクセサリー

testo 6448 の特長

- ・システムを止めずに設置・交換が可能
- ・大口径配管にも対応
- ・パイプ一体型より設置工事費が安価
- ・測定レンジ:~80m/s、~160m/s
- ・窒素、二酸化炭素対応(オプション)
- ・配管圧力があっても取り付けが可能
- ・耐圧1.6MPa
- ・シャフトにスケール付きで正確に設置
- ・対応配管径:40~300A
- ・出力4~20mA、パルス、2接点から2出力

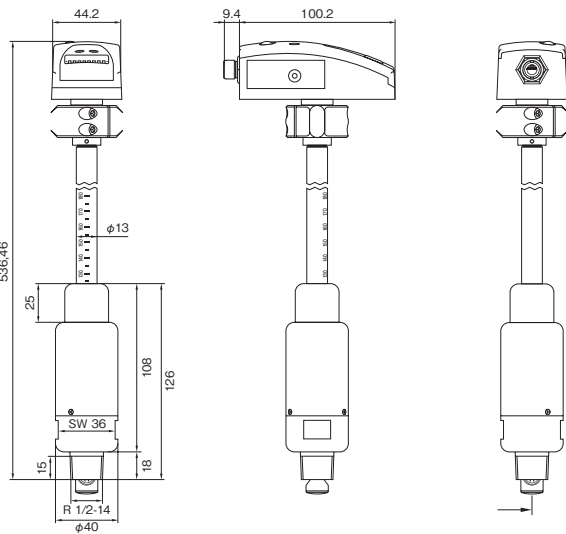
シャフト挿入式でシステムを止めずに
簡単・安全に設置

testo 6448 は、シャフト挿入式の気体流量計です。これまでの配管一体タイプの気体流量計とは異なり、設置時に既設システムを止めることなく、配管内に圧力がかかった状態でも、バルブからシャフトを挿入して安全に設置、測定できる気体流量計です。取り外しが簡単で携帯できるので、一時的な測定や、複数ヶ所の確認なども可能です。

既設設備のコンプレッサーなどの圧縮エアのリーク調査やピーク負荷管理も、システムを止めることなく容易に行うことができ、1台で省エネ、コスト削減にも大きく役立ちます。

製品仕様

外形寸法



ボールバルブ



パイプクランプと接続するDN20の内径のボールバルブ

露点変換器接続ポート付きバルブ



露点変換器を接続するためのポートが付いたパイプクランプと接続するボールバルブ

ドリリング・パイプクランプ



既存パイプに接続ポートがない場合、パイプクランプを設置して、溶接無く穴を開けてポートをえられます。センサーを正しい位置で挿入できます。

注文情報

型番	製品名	標準価格(税別)
6448A1	6448シャフト式気体流量計本体	¥270,000
0699 3393	testo 6440 接続ケーブル (5m)	¥5,000
AA0	レンジ:80m/s	標準
AA1	レンジ:160m/s	+¥75,000
AB0	方向調整ハンドル無し	標準
AB1	方向調整ハンドル有り	+¥45,000
AC0	媒体:空気(圧縮エア)	標準
AC1	媒体:窒素	+¥90,000
AC2	媒体:二酸化炭素	+¥90,000
AE0	シャフト長:285mm (40~100A)	標準
AE1	シャフト長:435mm (125~300A)	+¥20,000

パラメータ

流速	
単位	m/s
測定レンジ	0.53 ~ 80 m/s 0.53 ~ 160 m/s
レンジアビリティ	1:150 1:300
精度	ISO8573 1-4-1 : 読値の±3% ISO8753 3-4-4 : 読値の±6%
センサ	ガラス被膜セラミック熱センサ
応答速度	0.1 秒以下
(標準)体積流量	
単位	Nm³/h, Nm³/min, Nm³ 計測単位
温度	
単位	℃
測定範囲	0 ~ +60℃

入出力

アナログ信号出力	
出力タイプ	4~20mA
負荷抵抗	max. 500Ω
その他の出力	
パルス出力	1~1000000 m³ の範囲で設定可能
スイッチ出力	チャンネル数:2ch 定格電圧:20~30V DC 定格電流:250mA 以下
アナログ信号入力	
電源電圧	19~30V DC
消費電流	100mA 以下
接続プラグ	M12×1
最大負荷電流	250mA

一般仕様

変換器本体	
ハウジング材質	PBT (GF 20%)、PC (APEC)、Makrolon、ステンレス鋼1.43001、バイトン
重量	850g
シャフトネジ	1/2インチ オス
ディスプレイ	
ディスプレイ	4桁英数字
LED	緑: 単位 黄: ×1000 またはスイッチステータス
最大指示値	90 Nm³/h
操作	
パラメータ設定	操作ボタン×2
その他	
保護等級	IP65
EMC	CE電磁適合指令(89/336/EEC)に適合
流体接触部分材質	ステンレス鋼1.4301、PEEK、ポリエステル、バイトン、陽極酸化アルミニウム、ガラス被膜セラミック
標準状態	標準状態は各パラメータを自由に設定可能(温度+湿度+圧力)

動作条件

湿度(センサ)	相対湿度90 %rh以下
動作温度(ハウジング)	0~+60 ℃
保管温度	-25~+85 ℃
測定媒体	圧縮空気(特殊調整: CO₂, N₂)
耐圧/パイプ径	1.6 MPa / 40~200A 1.0 MPa / 250~300A
空気品質	クラスISO 8573 1-4-1

*本カタログの内容は、予告なく変更される場合があります。*本カタログに掲載されている価格は、2012年5月現在のものです。

株式会社テストー www.testo.jp

■ 本社
〒222-0033 横浜市港北区新横浜 2-2-15 バレアナビル7F
● セールス TEL.045-476-2288 FAX.045-476-2277
● サービスセンター(修理・校正) TEL.045-476-2266 FAX.045-476-2277

■ 大阪営業所
〒530-0055 大阪市北区野崎町 7-8 梅田パークビル9F
TEL.06-6314-3180 FAX.06-6314-3187
ホームページ <http://www.testo.jp> e-mail info@testo.co.jp

お問い合わせは

(2012.05)