

ミニ風洞 (Mini wind tunnel)

テストのすべての風速プローブ(φ100mmのベーン式プローブを除く)の校正は、このミニ風洞を使って行うことができます

テストのミニ風洞は、風速プローブや計測器の定期点検に利用できます。testo 400+風速プローブのセットで、DAkkS校正を行った計測器を基準器とすることをお勧めします

- 3段階の風速切替が可能:
2.5/5/10m/s
- DAkkS校正を行った計測器(testo 400+風速プローブのセット)を基準器とすれば、PTBにトレーサブルになります。
- 風洞の精度は計測値の±1%(最低0.1m/s)。これに使用する基準計測器の校正上の不確かさを加算します

2.5/5/10m/s



この風洞は、テスト製の風速計を校正するものです。

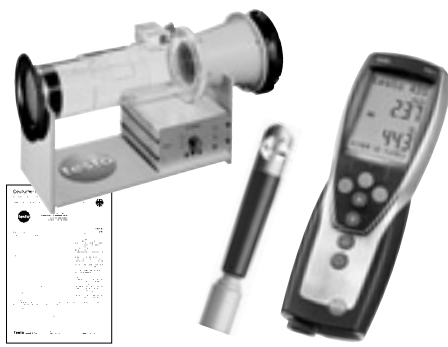
ミニ風洞 (Mini wind tunnel)

電源ケーブルは別途必要です
(503050 4010)

型番 0554 0450

セット例1

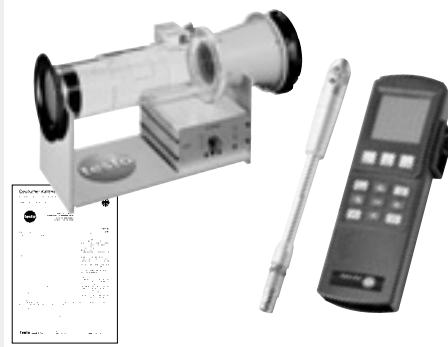
テストミニ風洞ベーシックセット



ミニ風洞
testo 435 風速計
φ16mmベーン式プローブ
(伸縮ロッド付)
DAkkS 校正書/風速

セット例2

基準計測器付きテストミニ風洞



ミニ風洞
testo 400 マルチ環境計測器
φ16mmベーン式プローブ
(伸縮ロッド付)
DAkkS 校正書/風速

テクニカルデータ

長さ	610mm
洞径	約100mm (内径)
風速	2.5/5/10 m/s (3段階切替式)
使用温度範囲	+10~+40℃
プローブホルダ	φ100mmベーン式プローブを除くすべてのテスト製風速プローブに使用可
モーター	直流ファン
電源電圧	100V

温度

温度計
変換器

湿度

湿度計
変換器

圧力

圧力計
変換器

風速

風速計
変換器

マルチ

多機能
多項目

排ガス

燃焼炉用
ボイラ用

その他

水質分析
作業環境
露点
湿度
圧縮空気
揮発性化合物
回数計