

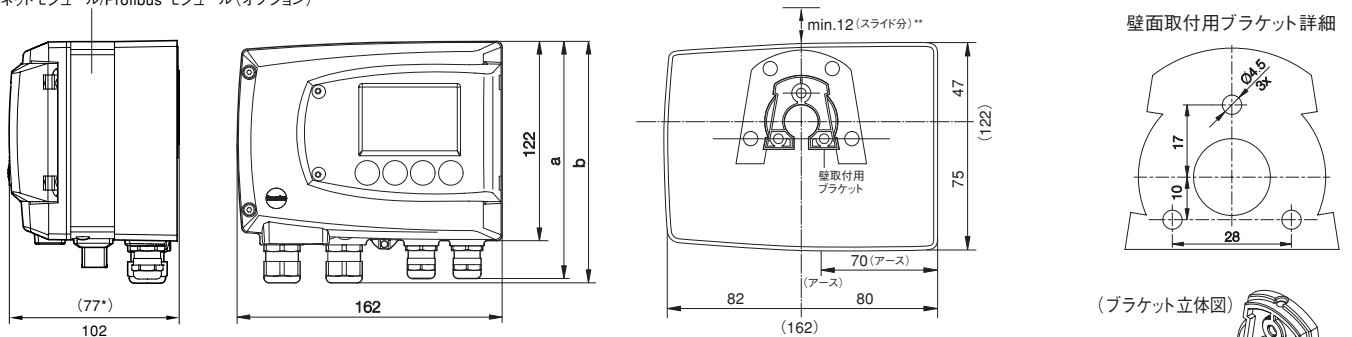


工業用(高精度)温湿度変換器

外形寸法

単位：mm

イーサネットモジュール/Profibus モジュール (オプション)

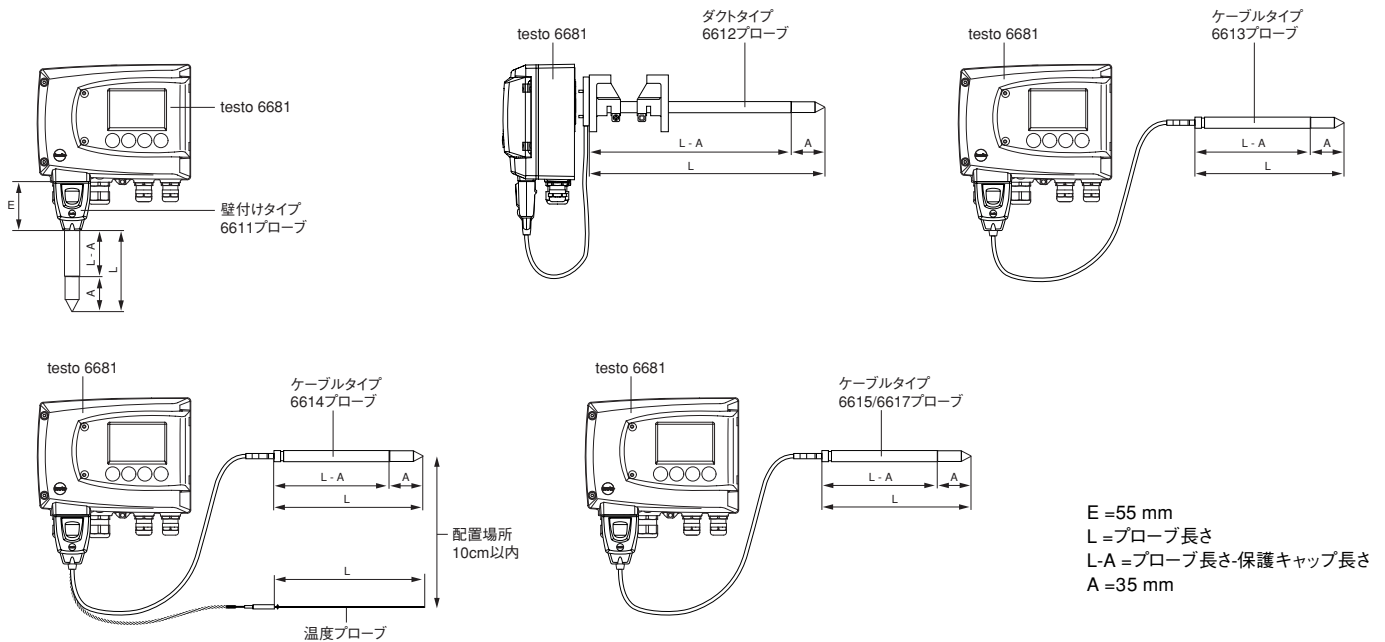


壁面取付用ブラケット詳細



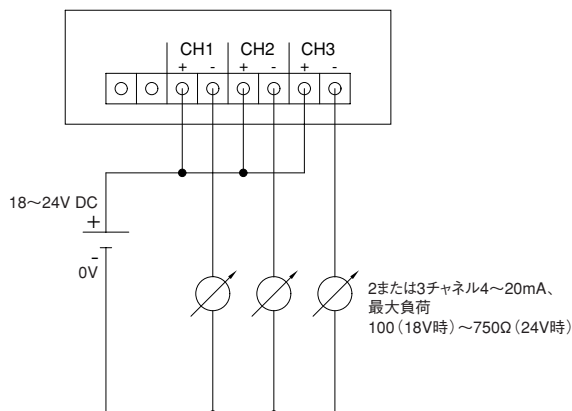
寸法 (mm)	a	b
D01: M16 (M20) ケーブルグラウンド時	144	147
D02: NPT 1/2" ネジ変換アダプタ時	144	144
D03: Mコネクタ時	143	

*イーサネット/Profibusモジュール未装着時の寸法図はP.14をご参照下さい。
**壁面に取り付ける際は最低12mmのスペースが必要です。



接続図

2線式システムの配線
(4~20 mA)



4線式システムの配線
(0~20mA / 4~20mA / 0~1V / 0~5V / 0~10V)

